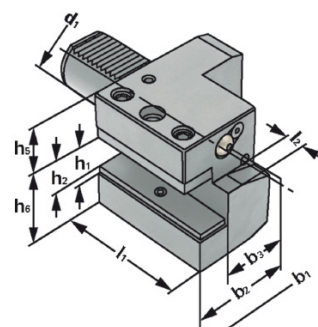


Upínač axiální C2 levý

Axial toolholders form C2 left



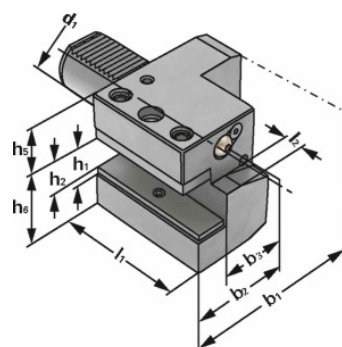
Název Catalog number	d ₁	b ₁	b ₂	b ₃	l ₁	l ₂	h ₁	h ₂	h ₅	h ₆
C2-16x12	16	43	24	13	44	5	12	-	20	22
C2-20x16	20	65	40	26	50	7	16	12	25	30
C2-25x16	25	58	33	26	55	7	16	12	20	30
C2-30x20	30	76	41	23	70	10	20	16	28	38
C2-40x25	40	90	47,5	25,5	85	12,5	25	20	32,5	48
C2-50x32	50	105	55	30,5	100	16	32	25	35	60

provedení: s nastavitelnou tryskou chlazení nástroje a podloužkou
version: with adjustable spray nozzle and shim

Upínač axiální C2 levý

Axial toolholders form C2 left

pro nástroje s vnitřním chlazením
for tools with internal coolant



Název Catalog number	d ₁	b ₁	b ₂	b ₃	l ₁	l ₂	h ₁	h ₅	h ₆
C2-30x20-IK	30	76	49	31	70	10	20	24	42
C2-40x25-IK	40	90	55	33	85	12,5	25	32,5	48
C2-50x32-IK	50	105	62	38	100	16	32	35	60

provedení: s nastavitelnou tryskou chlazení nástroje
version: with adjustable spray nozzle